

COMUNE DI SALUGGIA
Regione: Piemonte
Provincia: Vercelli



Committente - COMUNE DI SALUGGIA
Piazza del Municipio 15-16-17, 13040 Saluggia

PROGETTO ESECUTIVO
INTERVENTO DI VALORIZZAZIONE FRUITIVA
DELL'AREA SAGRINOSA NEL TERRITORIO DEL
COMUNE DI SALUGGIA.

OGGETTO

Fabrizio Caudana
fc@farchitetti.com
Corso Re Umberto 10b - 10121 - TORINO

RESPONSABILE DEL PROGETTO

Fabrizio Caudana
Luca Maria Gandini
Alberto Minero
Corso Re Umberto 10b - 10121 - TORINO

PROGETTISTI

Area di sosta e area attività bambini

CONTENUTO

TAVOLA 2

RIFERIMENTO

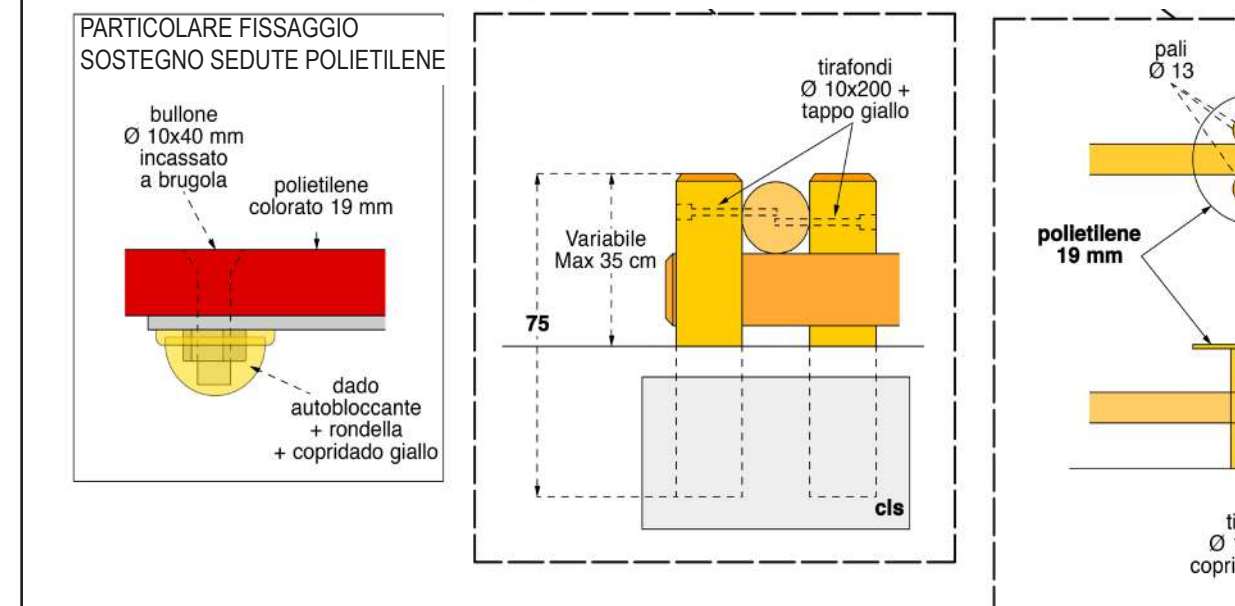
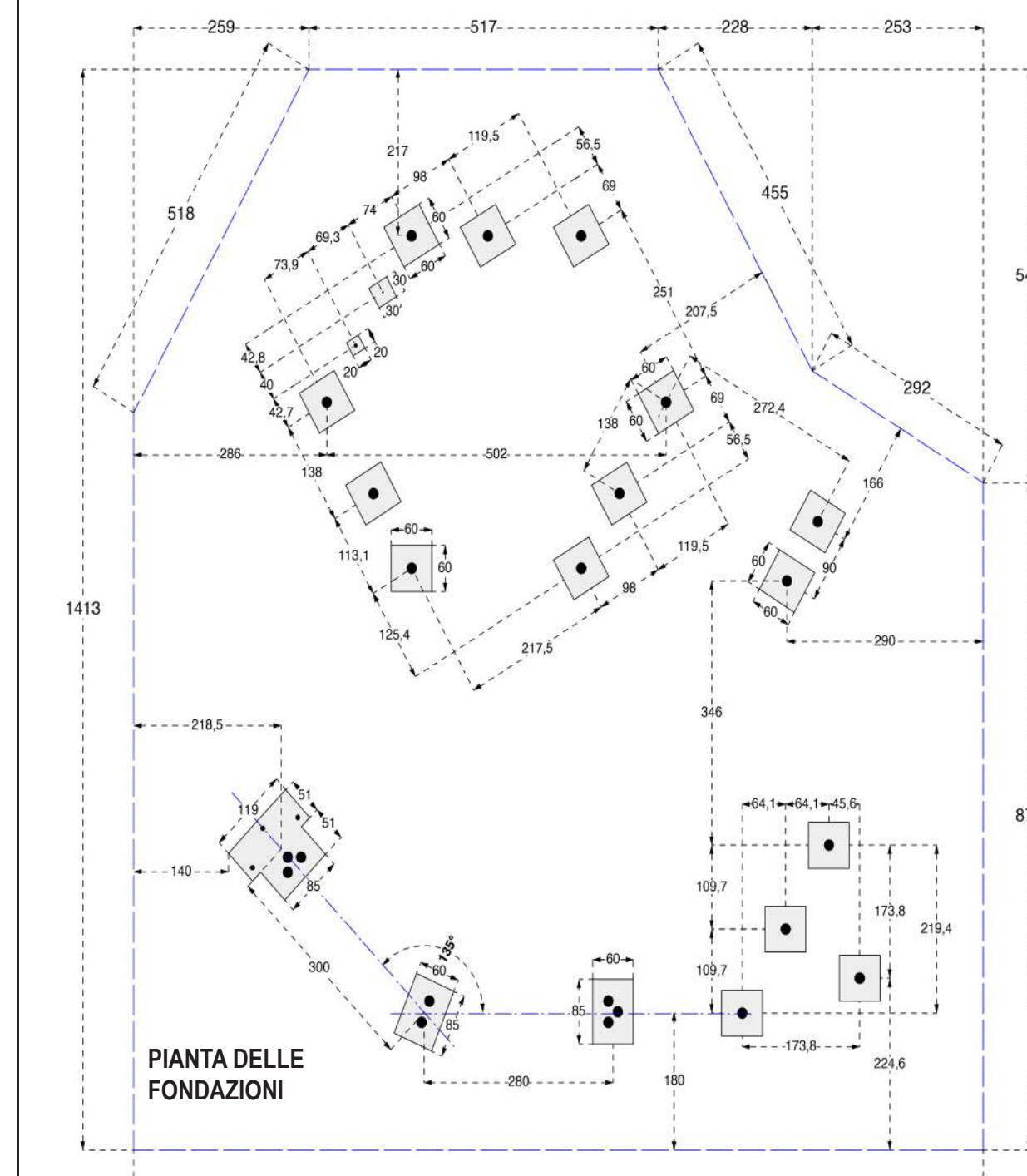
VARIE

SCALA

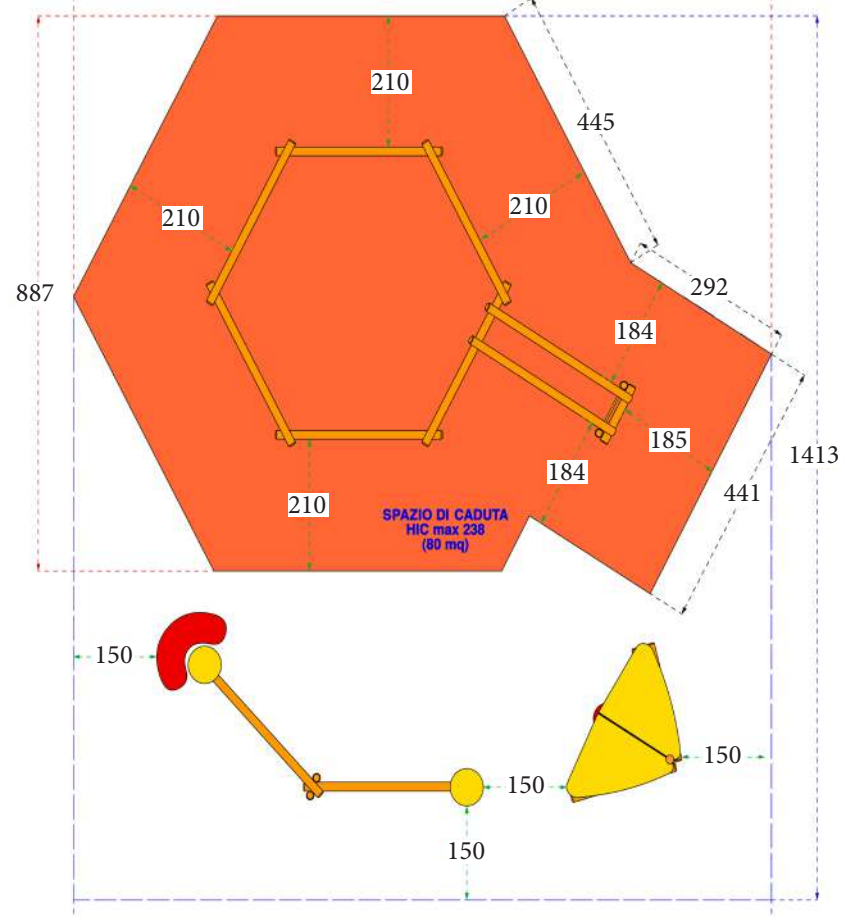
Dicembre 2021

DATA

B7 AREA ATTIVITÀ BAMBINI tipo "VITA PARK STATION" LEGNOLANDIA



Area di ingombro 945 x 1064 h 238 cm

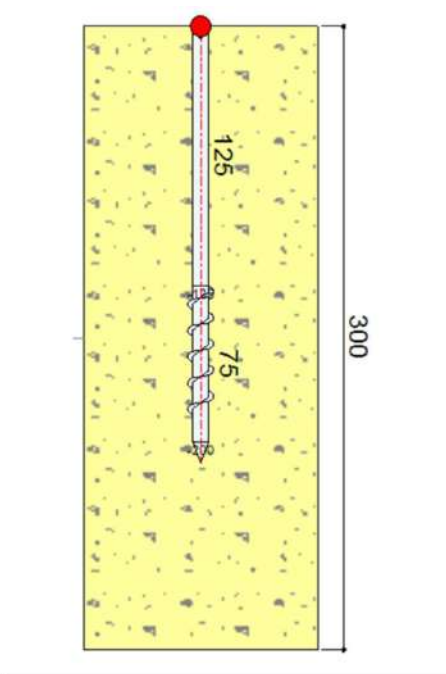
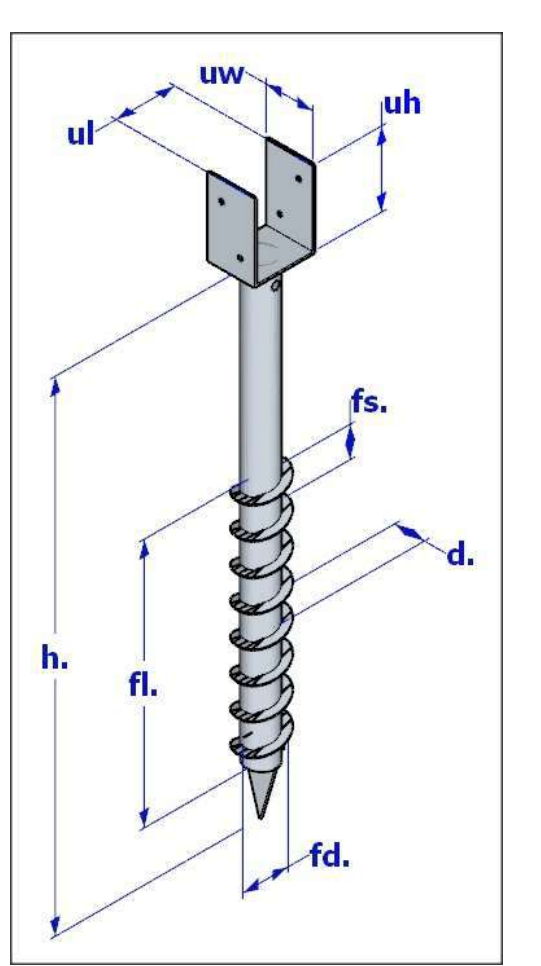


- elementi cilindrici Ø 13 cm in legno fuori cuore a sezioni contrapposte
- fune di salita Ø 16 mm anima metallica e perno passante
- pertica in acciaio zincato e verniciato diametro non inferiore a 42 mm
- sartia verticale con funi colorate Ø 16 mm ad anima metallica
- anelli ginnici in teflon con funi di sostegno con anima metallica e perni a doppia rotazione
- trapezio ginnico in legno con funi di sostegno ad anima metallica
- spalliera in tubi zincati e verniciati per esterno aventi diametro non inferiore a 33 mm

spazio ricreativo e di ritrovo per i ragazzi più grandi in elementi cilindrici Ø 13 cm e deve comprendere:
- 2 sedute su asse cilindrica Ø 130 mm con sottostanti appoggia piedi coperto con tetto a due falde triangolari in polietilene colorato spessore 20 mm

Fondazioni a vite SERIE TPU tipo Geofix

Fondazioni in acciaio dotate di spirale installate tramite avvitamento direttamente al suolo--



TERRENO SCIOLTO
SABBIE E TERRE SABBIOSE
c (coesione efficace): 0,1 daN/cm²
φ (angolo di attrito): 42°
Cu (coesione non drenata): 0 daN/cm²
γ (peso di volume): 1,9 t/m³

TPU 685

Altezza Totale (mm)	685
h: Altezza Palo (mm)	555
d: Diametro Palo (mm)	68
Spessore Palo (mm)	2
uh: Altezza testa U (mm)	130
ul: Larghezza testa U (mm)	71
uw: Profondità (mm)	70
fi: Sviluppo Spira (mm)	300
fs: Passo Spira (mm)	40
fd: Diametro Spira (mm)	88
Peso (kg)	3

TPU 1000

Altezza Totale (mm)	1000
h: Altezza Palo (mm)	870
d: Diametro Palo (mm)	68
Spessore Palo (mm)	2
uh: Altezza testa U (mm)	130
ul: Larghezza testa U (mm)	91
uw: Profondità (mm)	70
fi: Sviluppo Spira (mm)	400
fs: Passo Spira (mm)	40
fd: Diametro Spira (mm)	88
Peso (kg)	4,1

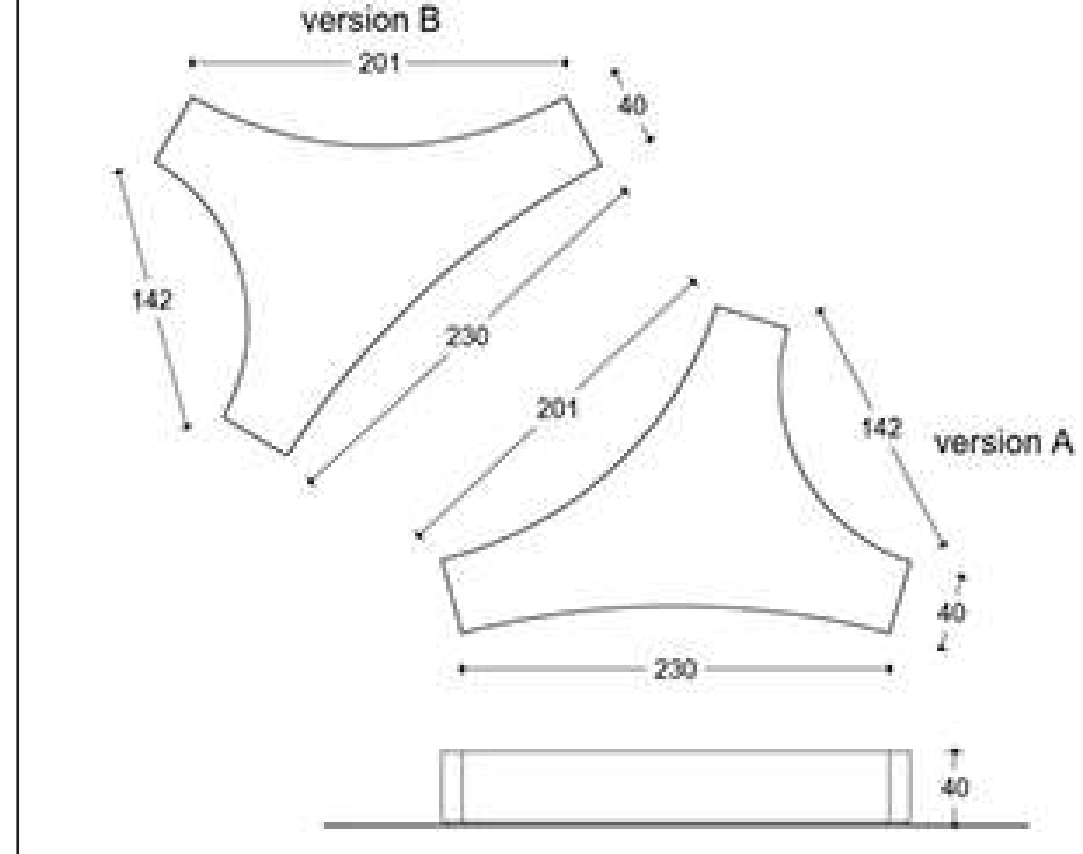
- SLU (Stato Limite Ultimo): valori che tengono conto dei coefficienti di sicurezza previsti dalla normativa NTC 2018 (Norme Tecniche di Costruzione)
- RARA: valori limite senza coefficienti di sicurezza, che indicano la portata effettiva della vite.

COMPRESSIONE	SLU	RARA
TPU 685	500	1200
TPU 1000	700	1550
TRAZIONE		
TPU 685	18	35
TPU 1000	60	120
TAGLIO		
TPU 685	125	250
TPU 1000	300	600

B2 Arredi area di sosta

Panchina tipo Folia Calzolari

- dimensioni ingombro 200X230X40H cm
- realizzata in pietra ricostruita
- seduta modulare componibile
- quantità n. 6



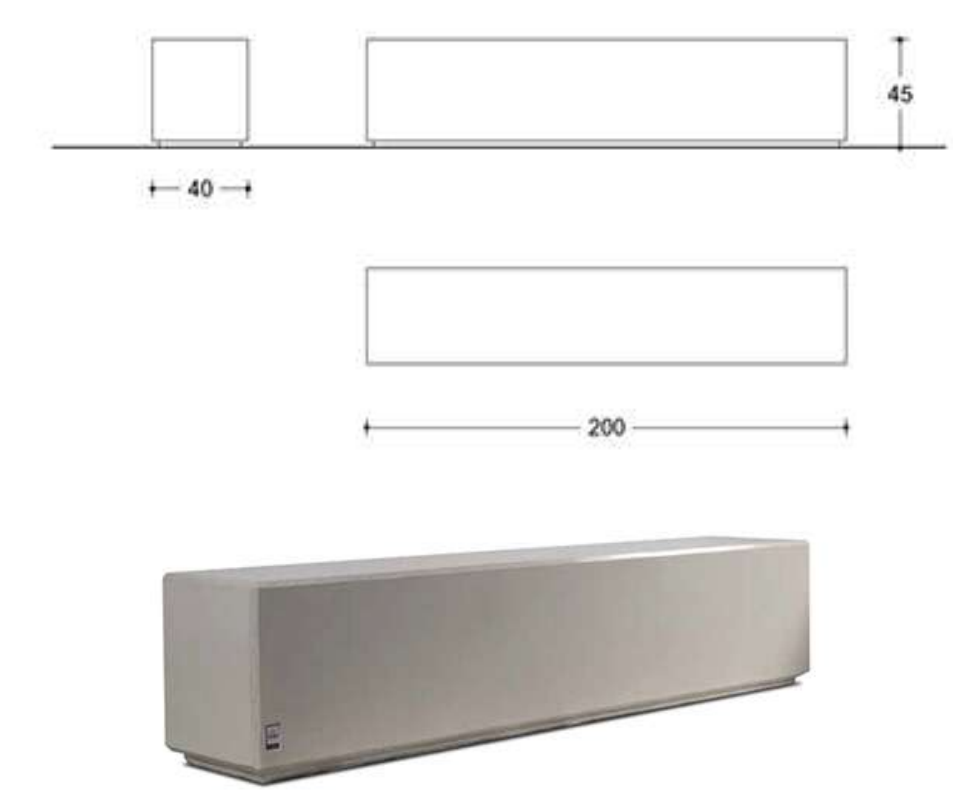
Seduta tipo Modello "U" Calzolari

dimensioni 40 X 40 X 45H cm
quantità n. 8



Panchina tipo Lithos Calzolari

- dimensioni ingombro 200X40X45H cm
- realizzata in pietra ricostruita
- quantità n. 6



Tavolo tipo Andromeda Calzolari

dimensioni 200 X 80 X 75 H cm
quantità n. 5

