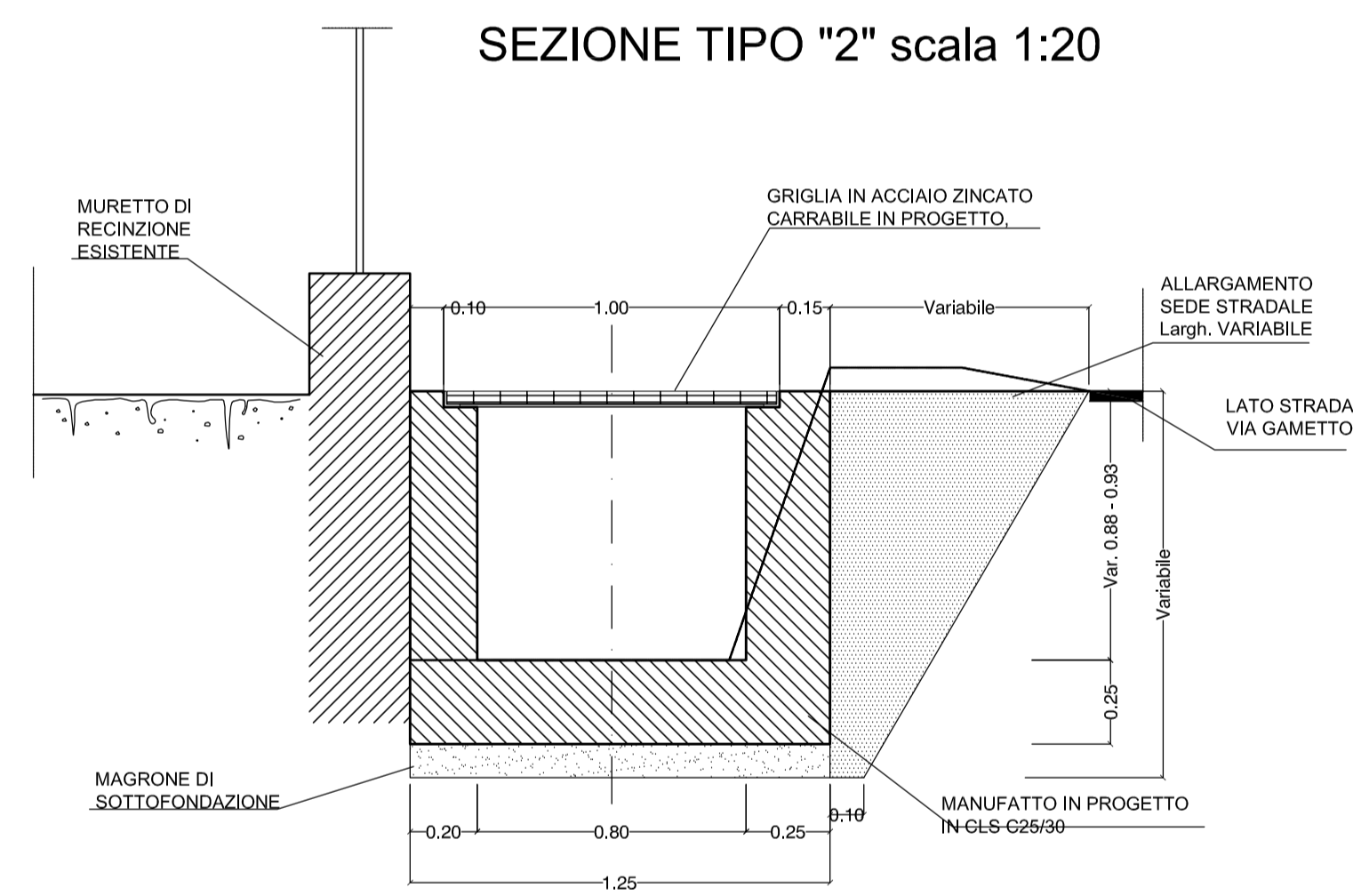
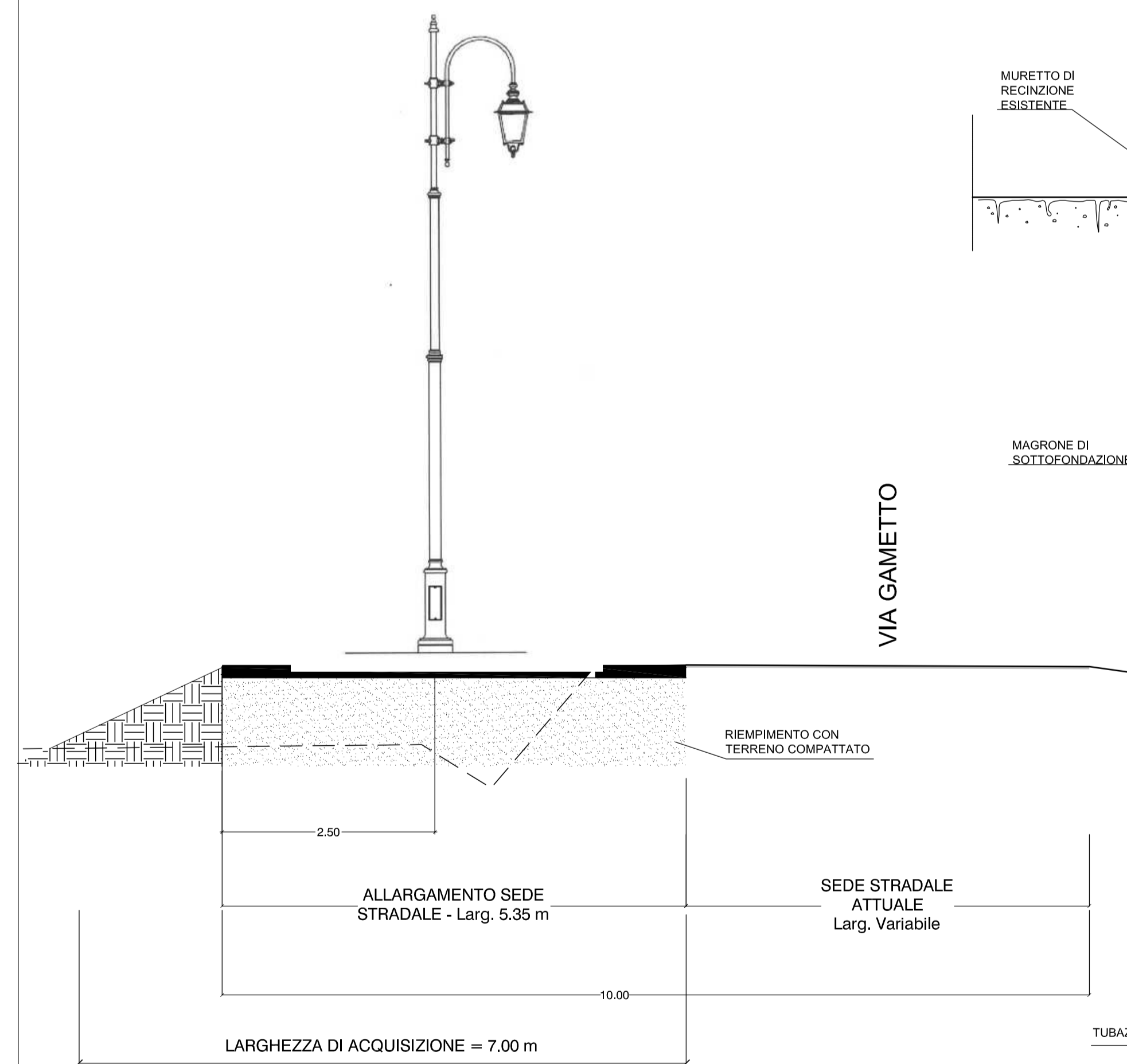
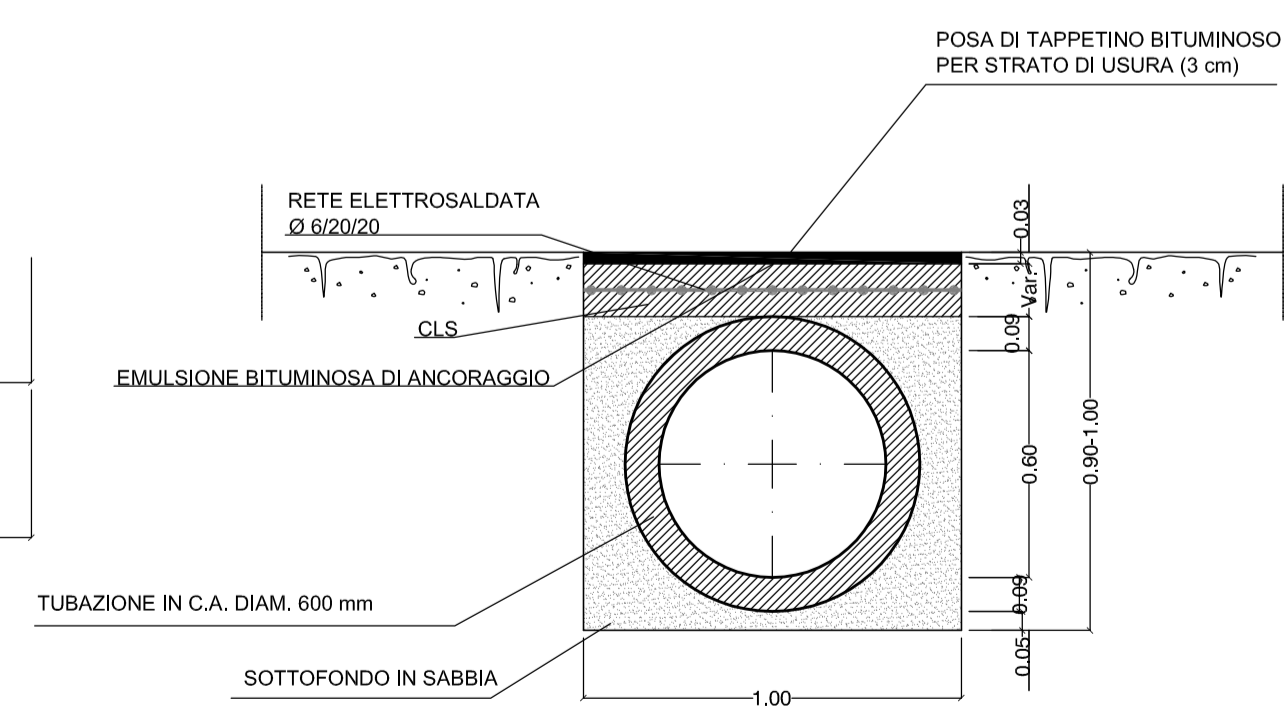


SEZIONE TIPO "4" scala 1:50



SEZIONE TIPO "3" scala 1:20



REGIONE PIEMONTE PROVINCIA DI VERCELLI
COMUNE DI SALUGGIA

C.A.P. 13040
 Codice Fiscale 84501250025 - Partita IVA 00397790023

Tel. 0161 / 480112 - Fax 0161 / 480202

Area Tecnica- LL.PP. M.S - Tecnico Manutenzioni Ordinarie e Gestione Aree Verdi -
 Organizzazione Servizi Pubblici di interesse Generale

OPERE DI :
 ALLARGAMENTO SEDE STRADALE DI VIA GAMETTO

PROGETTO ESECUTIVO

SEZIONI TRASVERSALI TIPO

DATA : GIUGNO 2021

SCALA : 1 / 20
 1 / 50

TAVOLA 8 / LL.PP.

Il Responsabile dell'Area Tecnica
 LL.PP. e Manutenzioni
 geom. Ombretta Perolio

Il Sindaco

Il tecnico incaricato
 geom. Antonello Prella