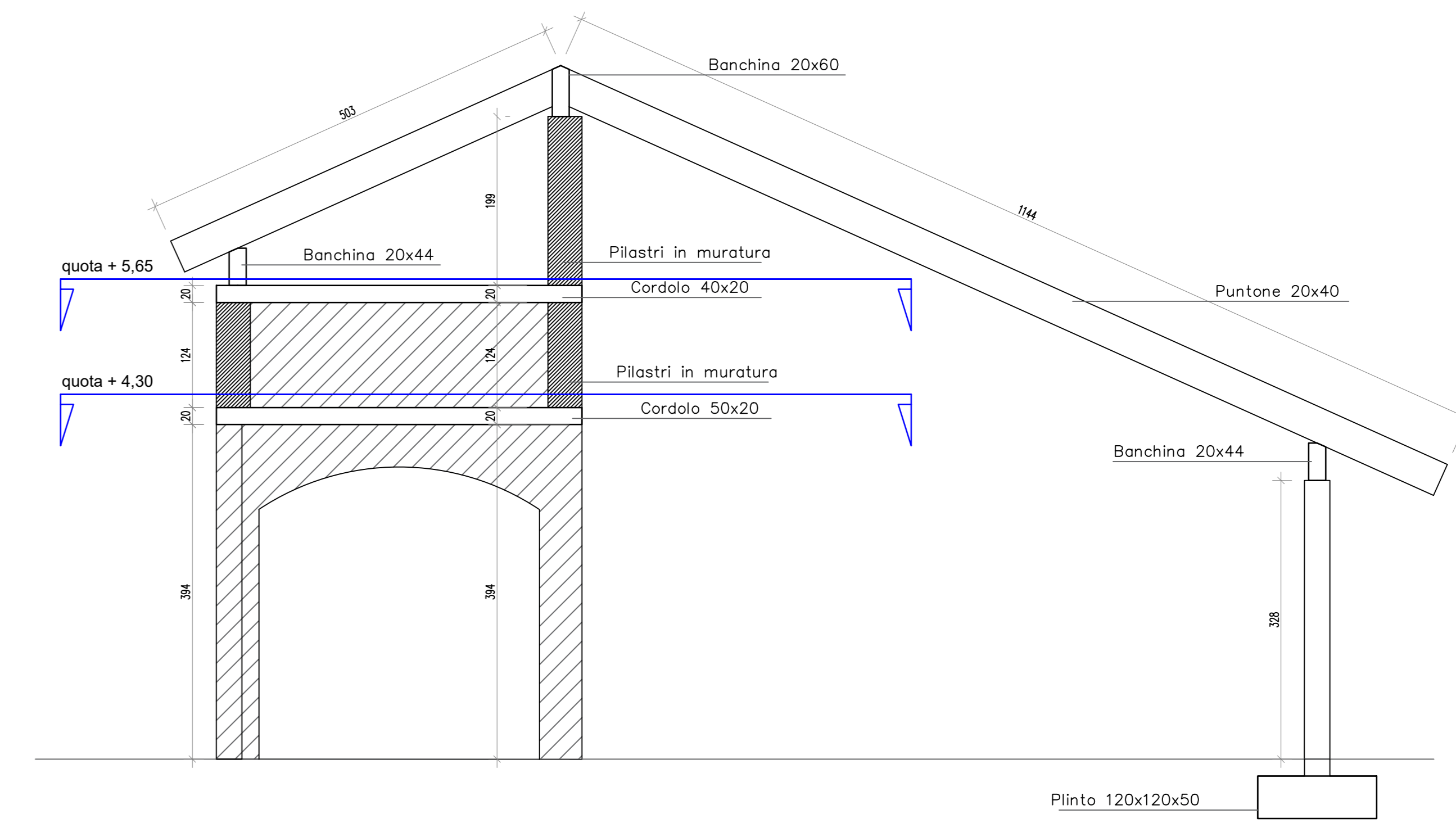


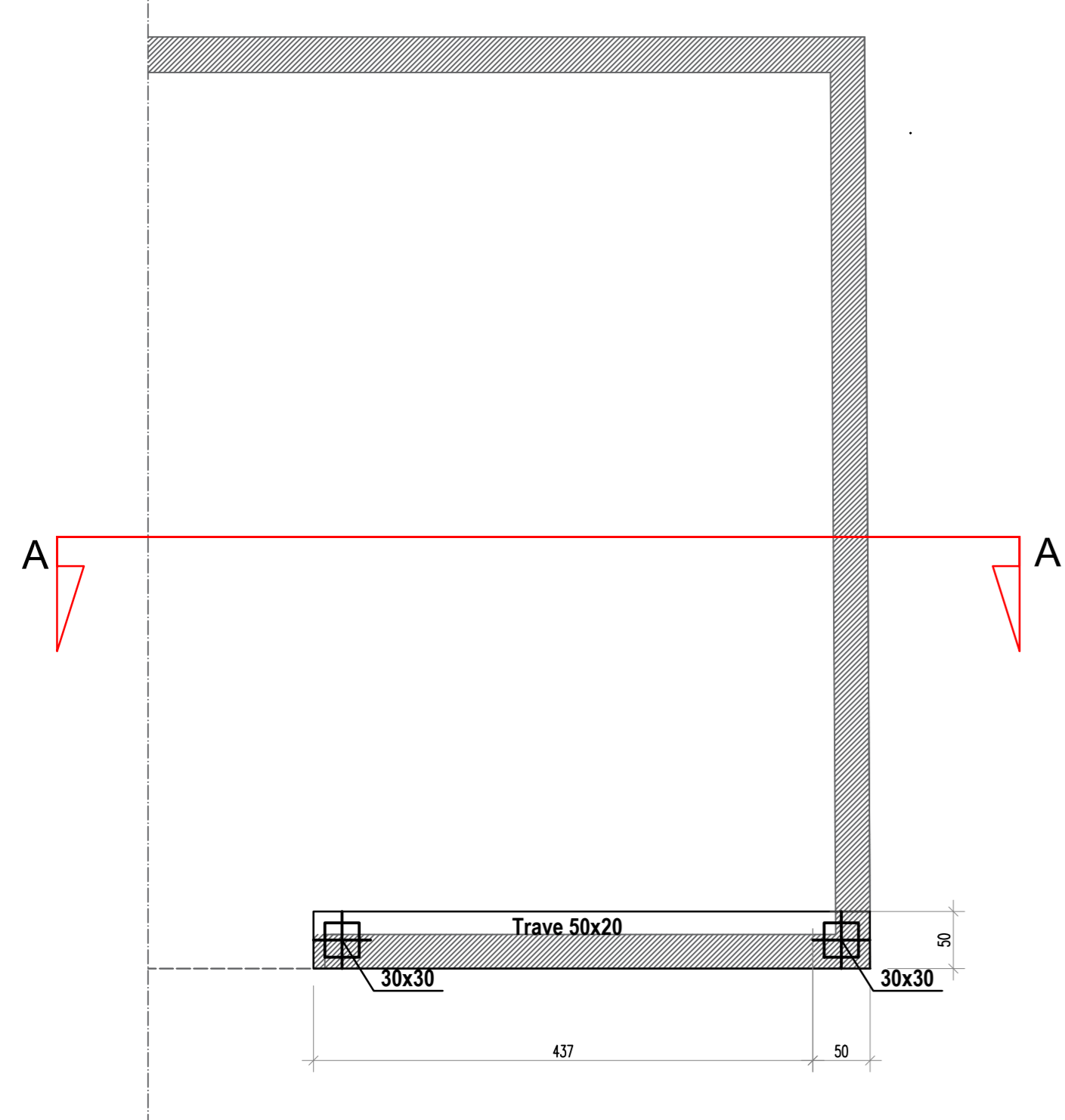
PIANTA FONDAZIONE
-scala 1:50-



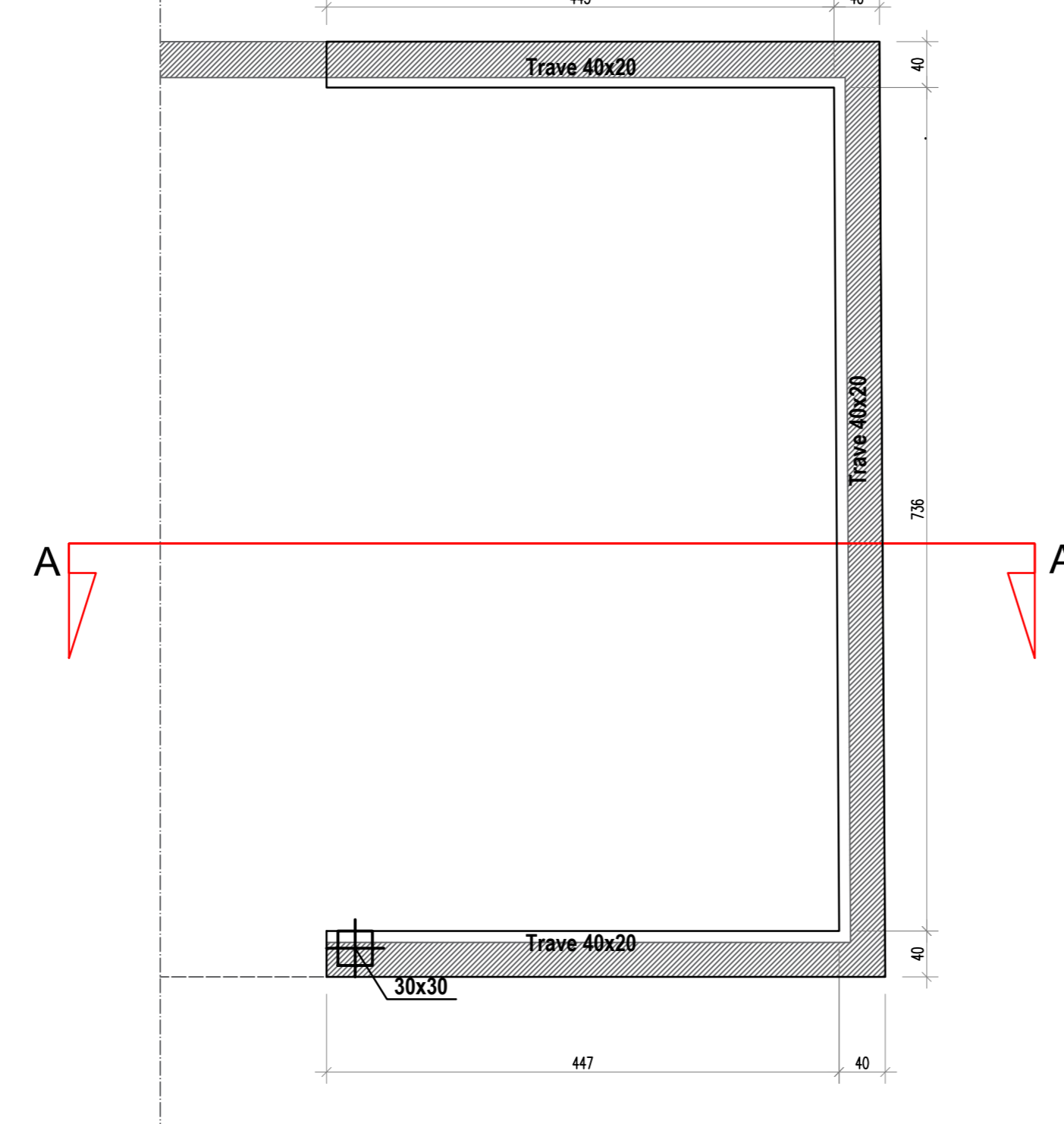
SEZIONE A-A
-scala 1:50-



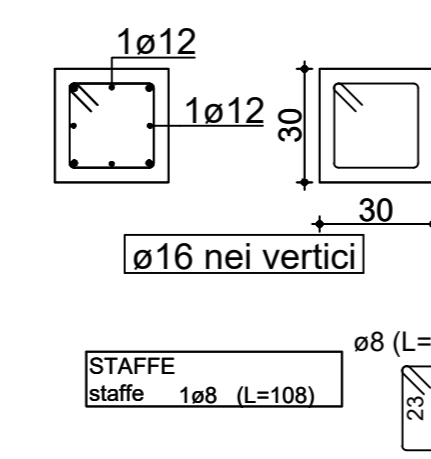
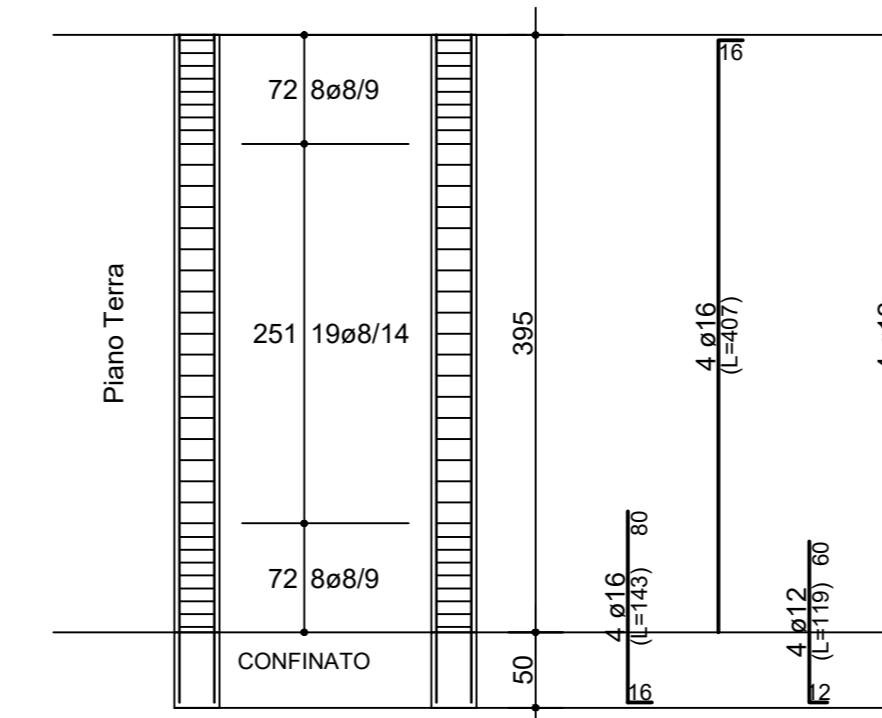
PIANTA quota +4,30 m
-scala 1:50-



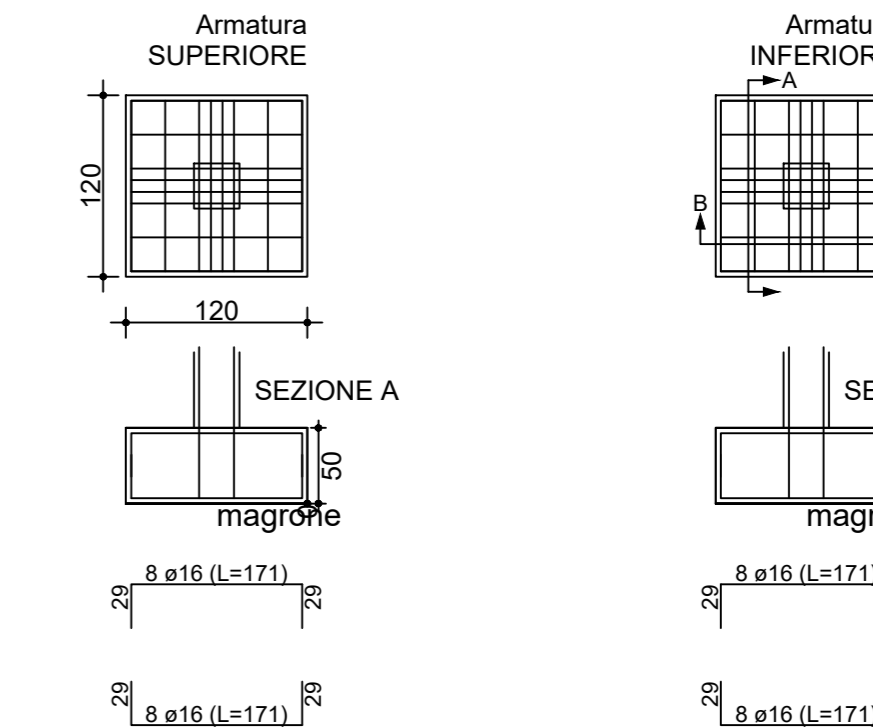
PIANTA quota +5,65 m
-scala 1:50-



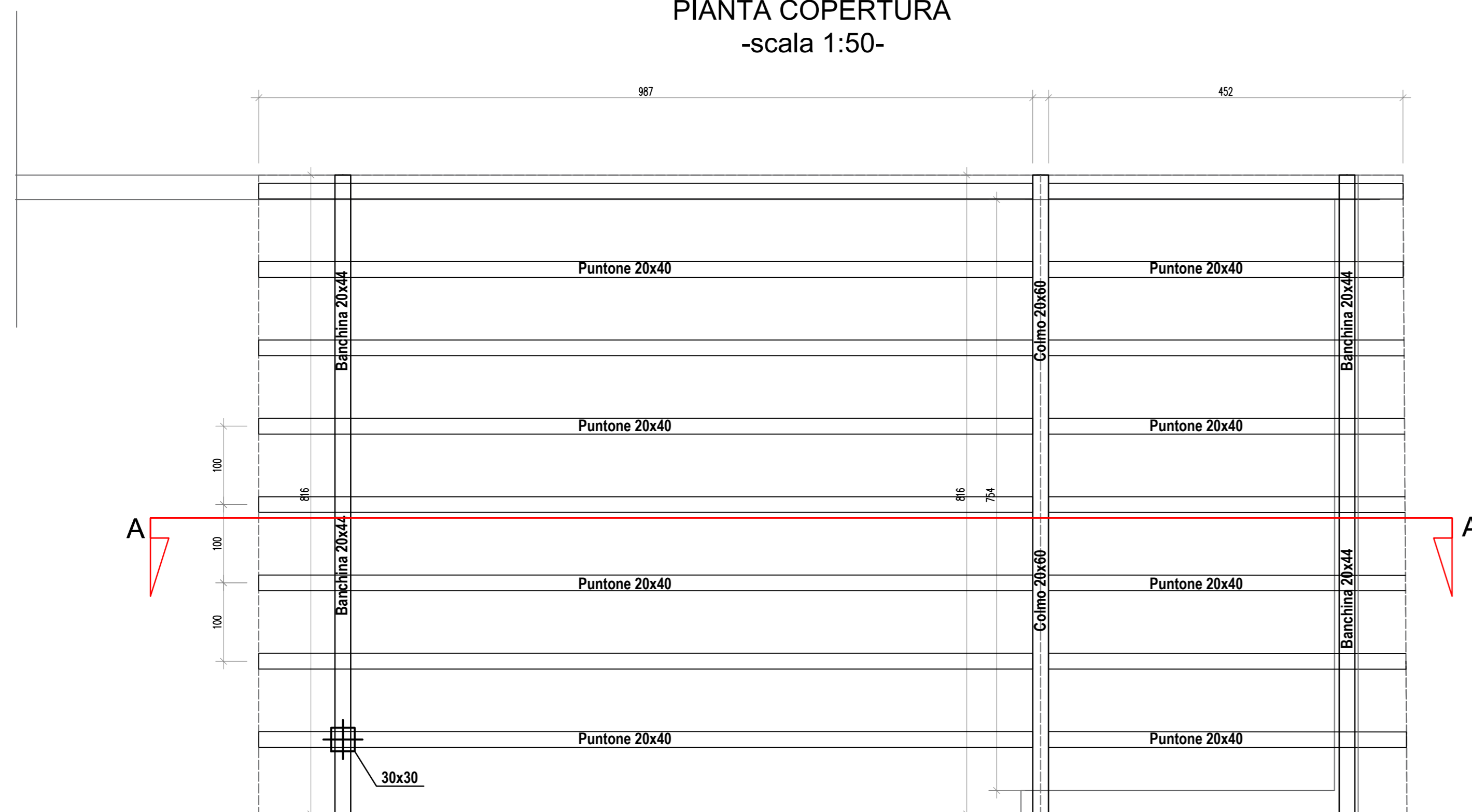
PILASTRATA 30X30



PLINTO
Fondazione



PIANTA COPERTURA
-scala 1:50-



CARICHI: copertura
80 daN/mq ⇒ carichi permanenti
50 daN/mq ⇒ carichi accidentali
120 daN/mq ⇒ carico neve
250 daN/mq ⇒ TOTALE

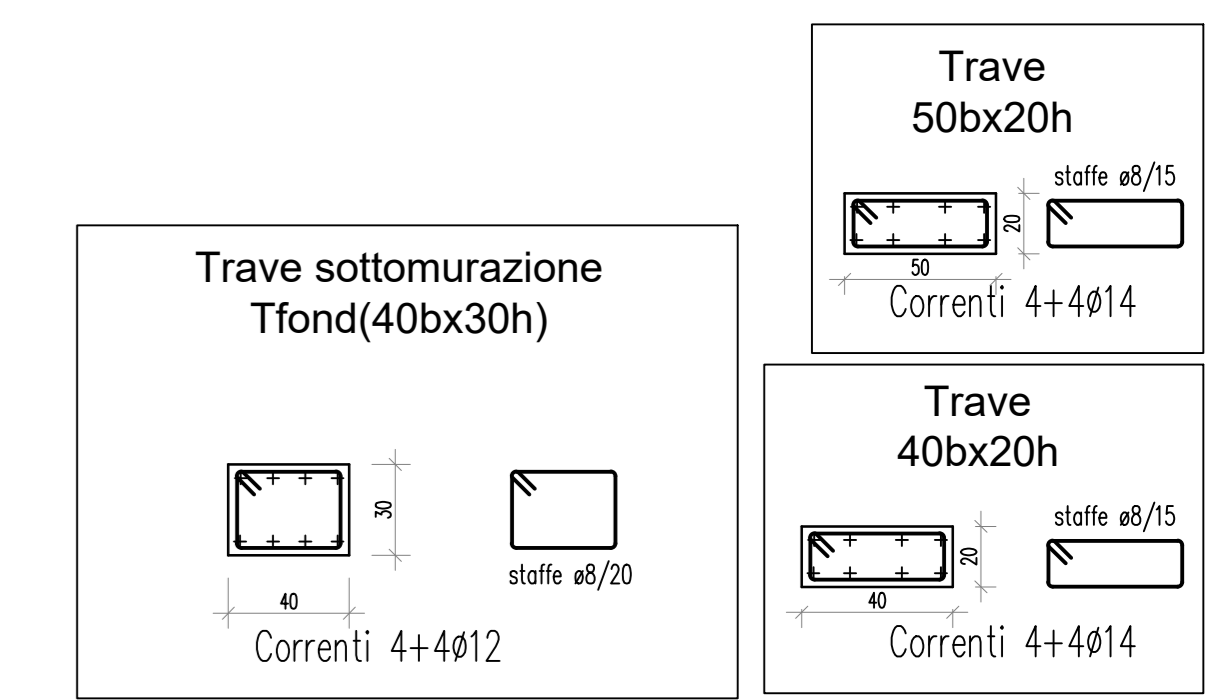
LEGNO LAMELLARE:
-classe di resistenza GL 24h (UNI EN 1194)
-colla: melaminica
-trattamento superficiale: impregnante protettivo (tinta a scelta della D.L.)
-prefature: perni e/o bulloni calibrati øforo=øgamba
viti chiodi (øgamba>4mm) øforo=0,7øgamba
-rondelle: per legno (DIN1052) øforo=0,9øgamba
-bulloni acciaio-legno: classe 4.6 passo grosso

CALCESTRUZZO	
CLASSE DI RESISTENZA	C25/30
CLASSE DI ESPOSIZIONE	XC2
CLASSE DI CONSISTENZA	S4
DIMENSIONE MAX AGGREGATO (mm)	32
COPRIFERRO (mm)	40

- CONTROLLI:
• copia del certificato del controllo del processo produttivo
• documento di trasporto a richiesta
• controllo di tipo A per quantitativi di miscela omogenea non maggiori di 300 m³
• controllo di tipo B per quantitativi di miscela omogenea superiori a 1500 m³

ACCIAIO	
TIPO DI ACCIAIO	B450C

- CONTROLLI:
• copia dell'attestato di qualificazione del Servizio Tecnico Centrale e riferimento sul documento di trasporto
• dichiarazione sul documento di trasporto dell'avvenuta dichiarazione di attività del centro di trasformazione
• attestazione inerente l'esecuzione delle prove di controllo interne fatte nel centro di trasformazione
• controllo in cantiere (3 spezzoni di uno stesso diametro provenienti dallo stesso stabilimento)



PROGETTO E D.L. STRUTTURE
Ing. GALLENCA FULVIO
Via Principessa Iolanda, 2 - Foglizzo (TO) - cell. 339 5767184
ing.gallenca@gmail.com - c.f. GLL FLV 84A19 L2190

COMMITTENTE: COMUNE DI SALUGGIA
OGGETTO: OPERE STRUTTURALI - esecutivo strutture -

CANTIERE: Saluggia (VC)
Via Lusani 63
TAV. 1

IMPRESA: [] Progetto preliminare
[] Progetto definitivo
[] Progetto esecutivo

Scala: 1:50
Revisione: 2
Data: Maggio 2026

Il presente documento non può essere utilizzato, riprodotto o comunicato a terzi senza dovuta autorizzazione