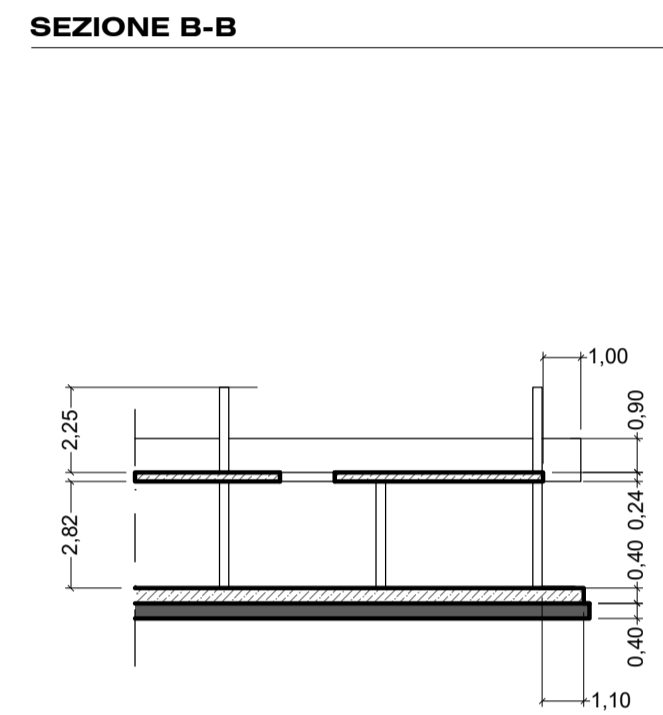
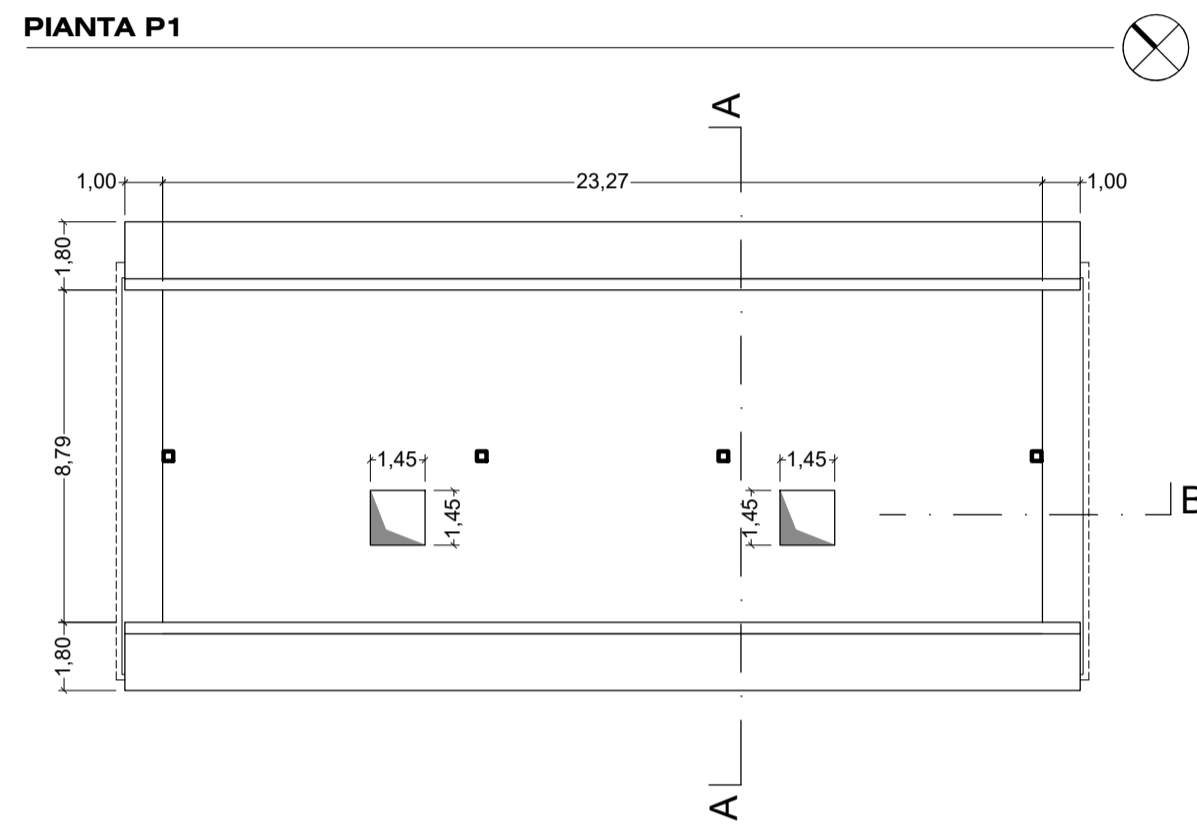
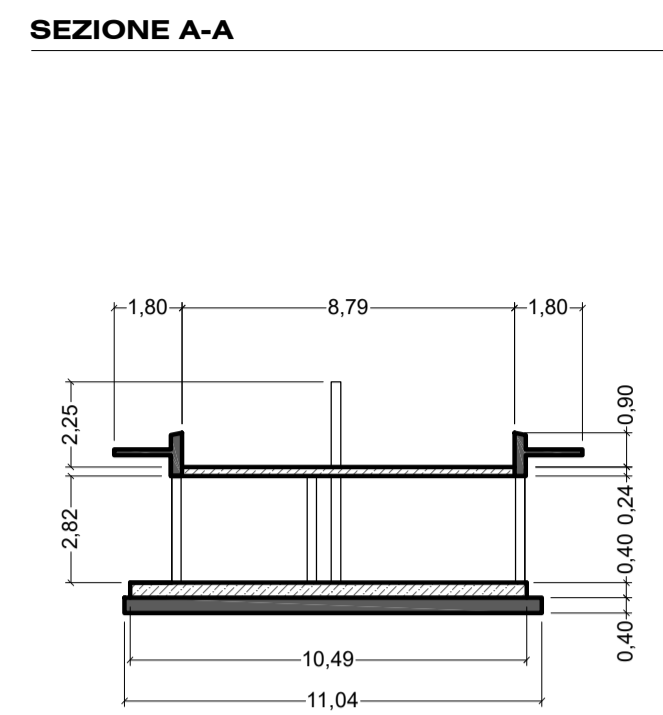
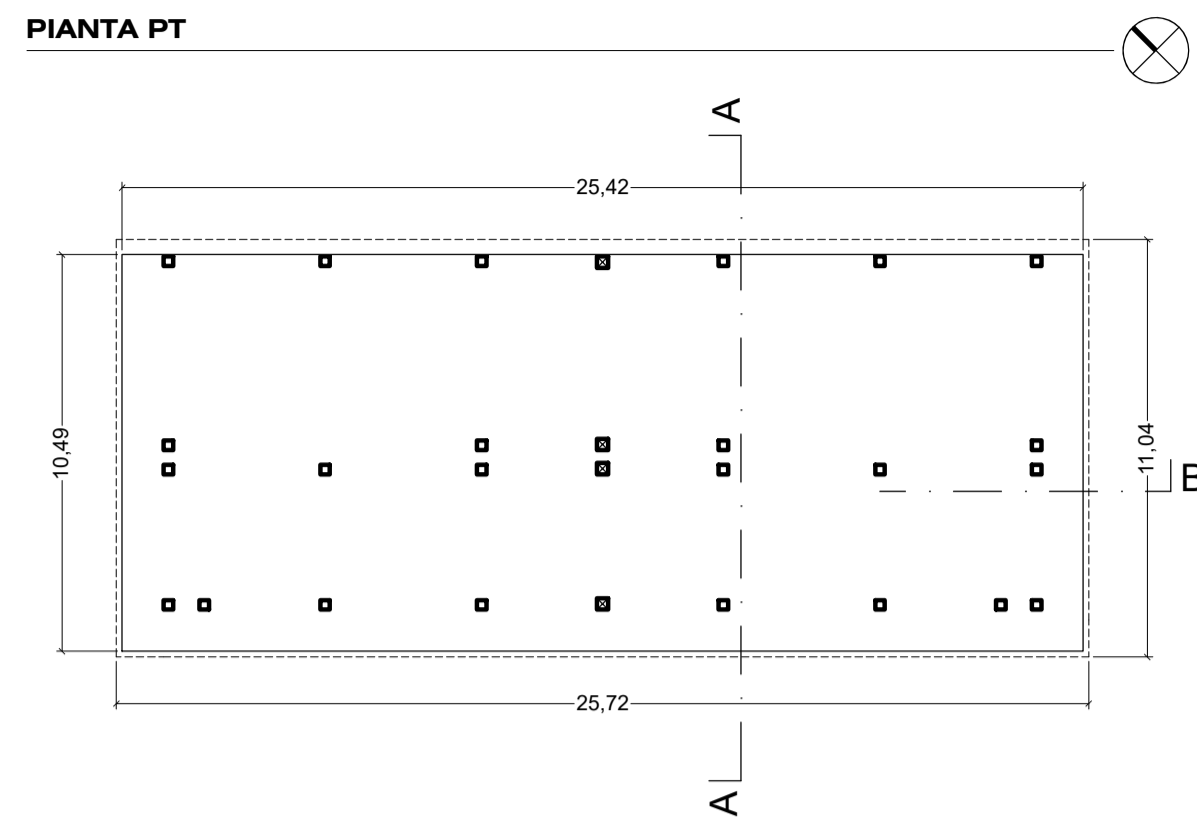


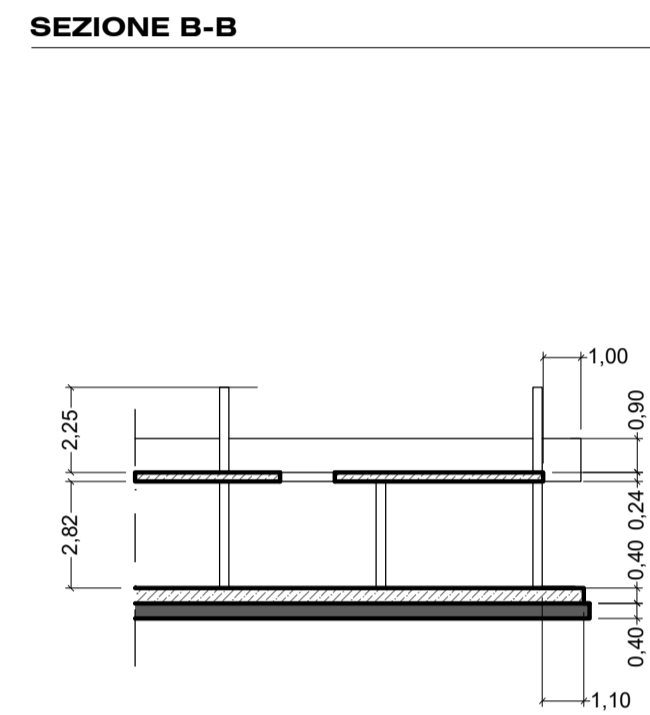
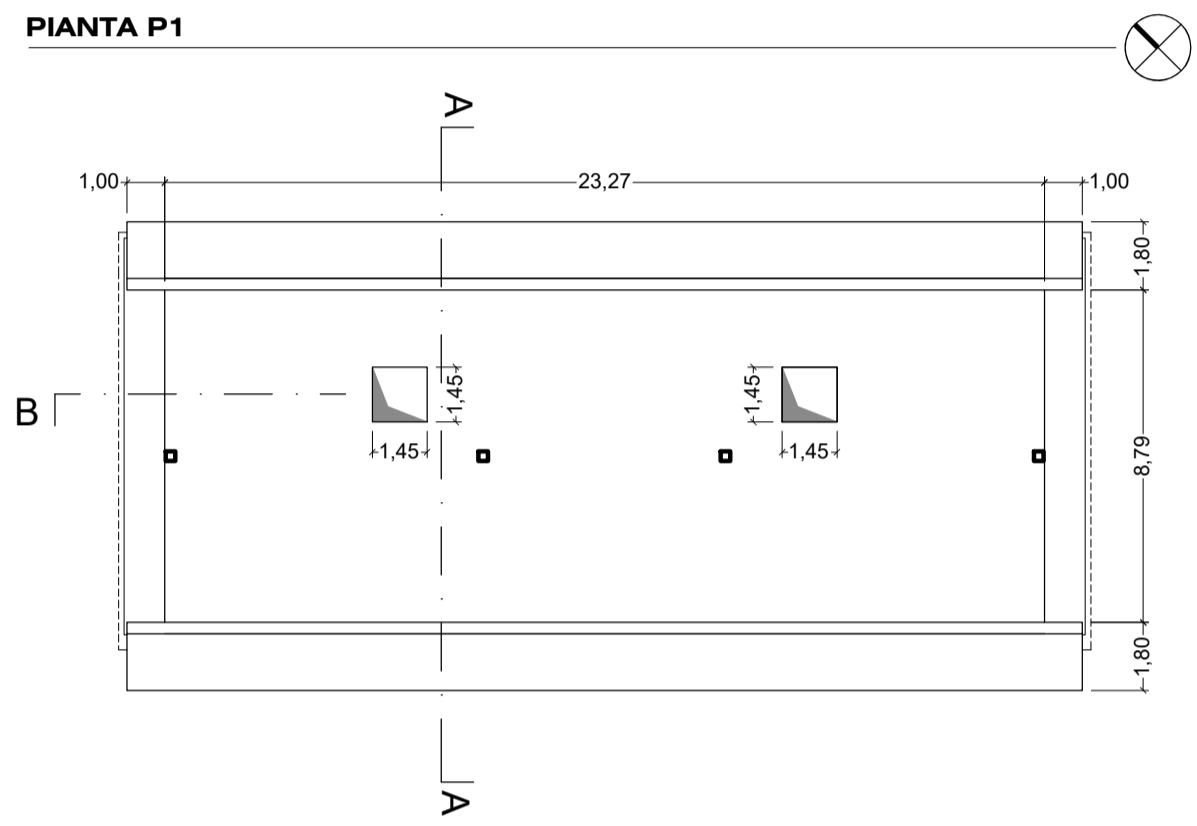
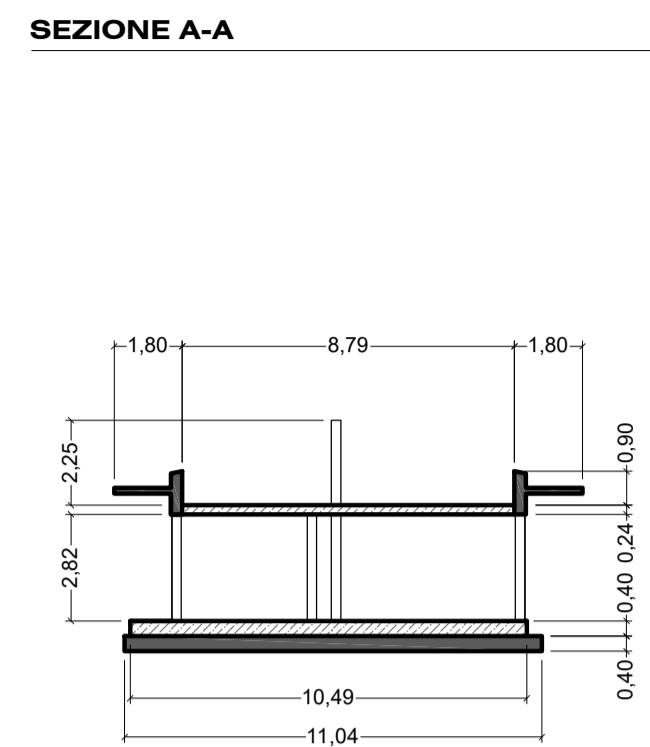
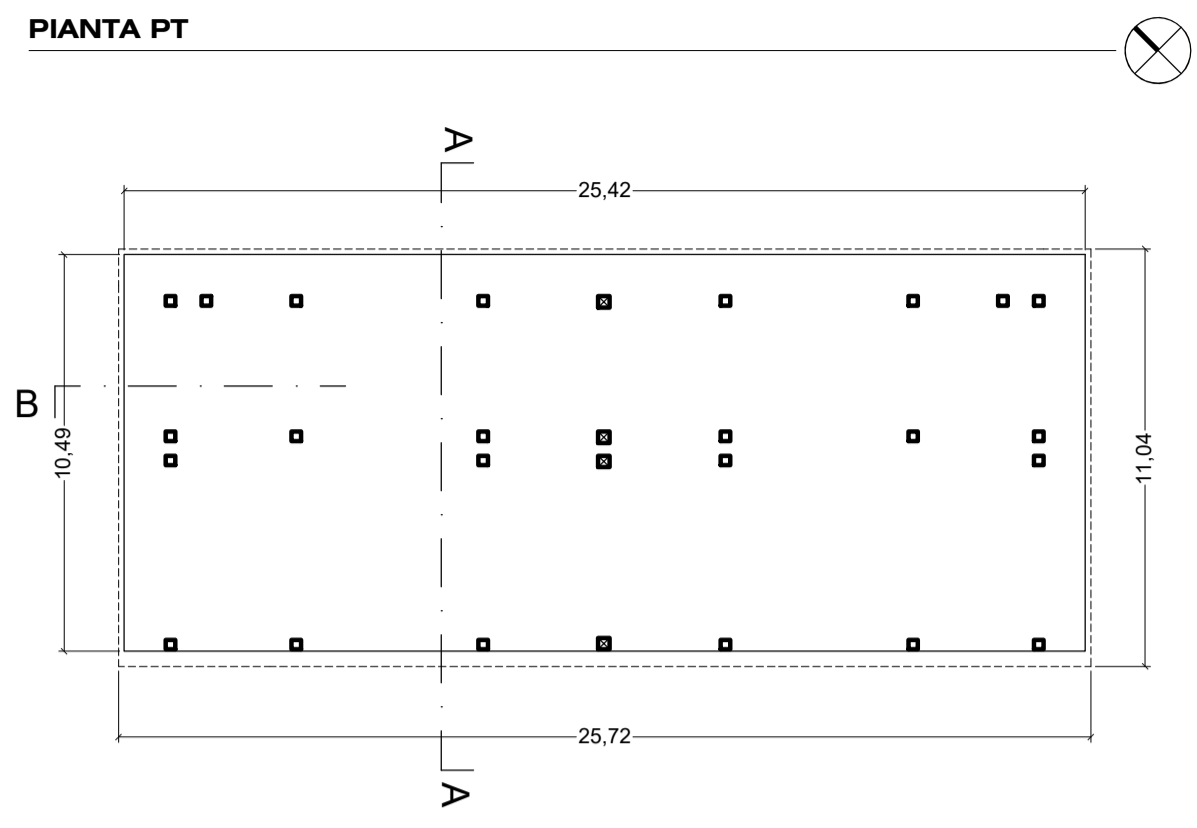
STRUTTURA B1
scala 1:200

0 2 4 metri



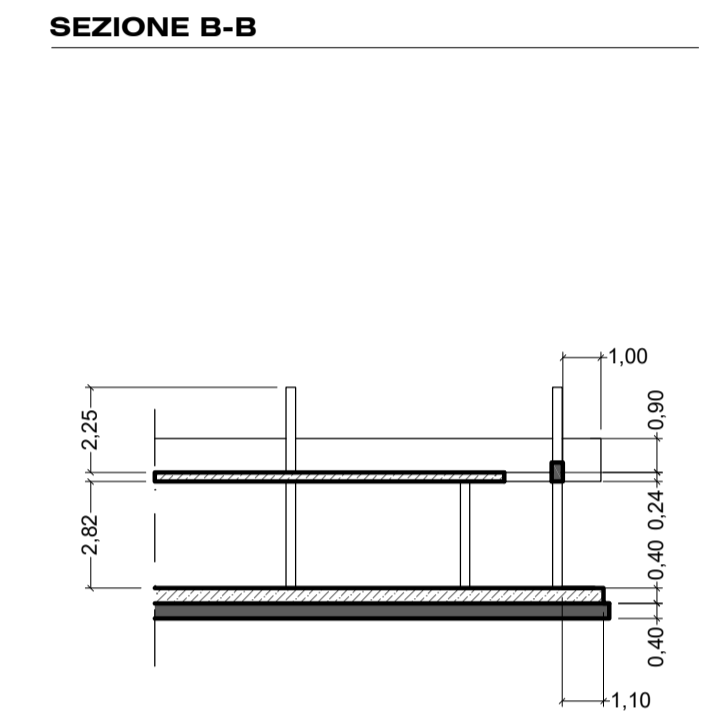
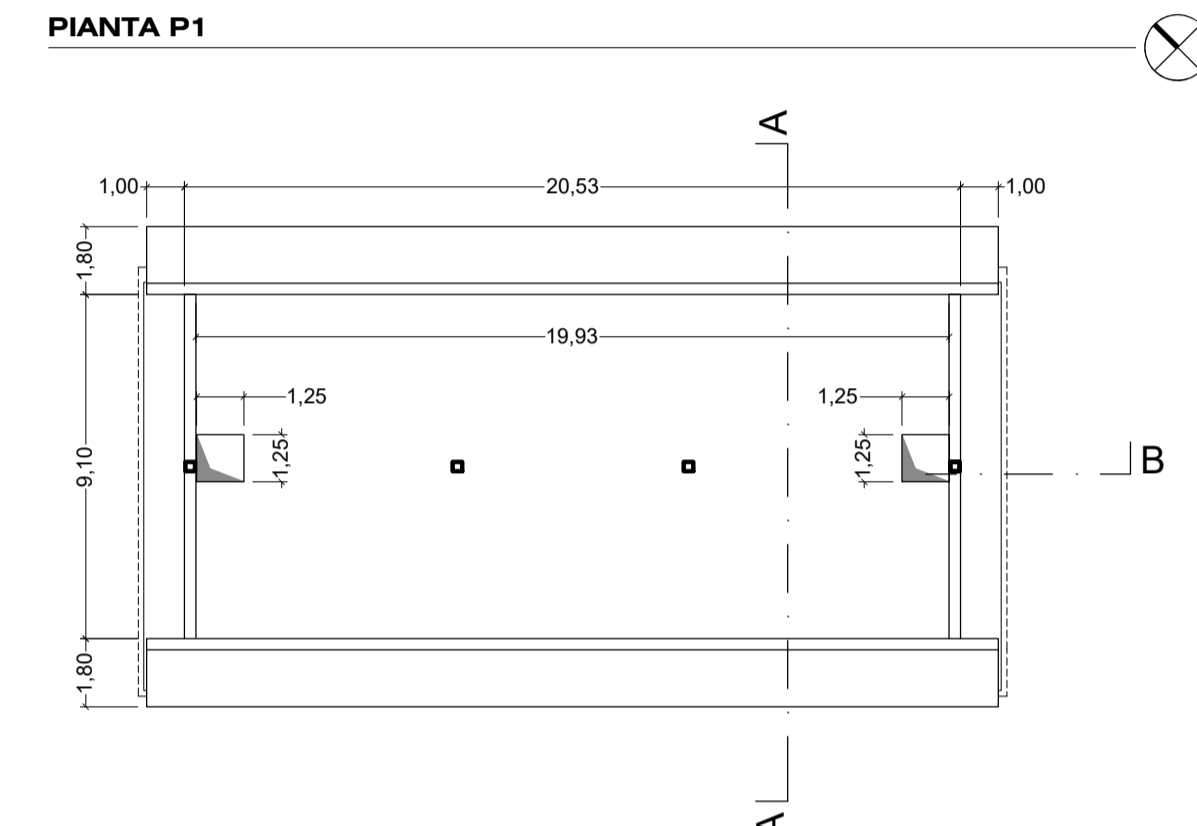
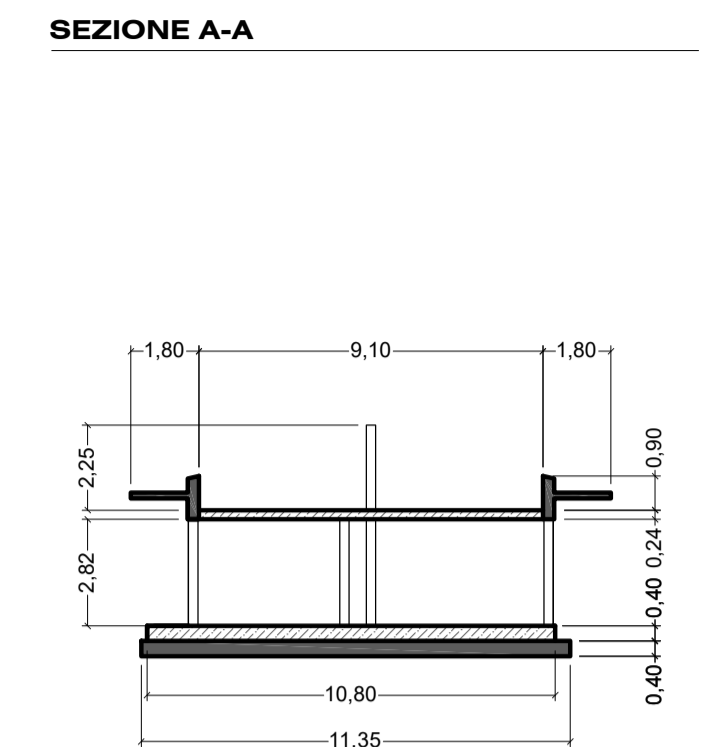
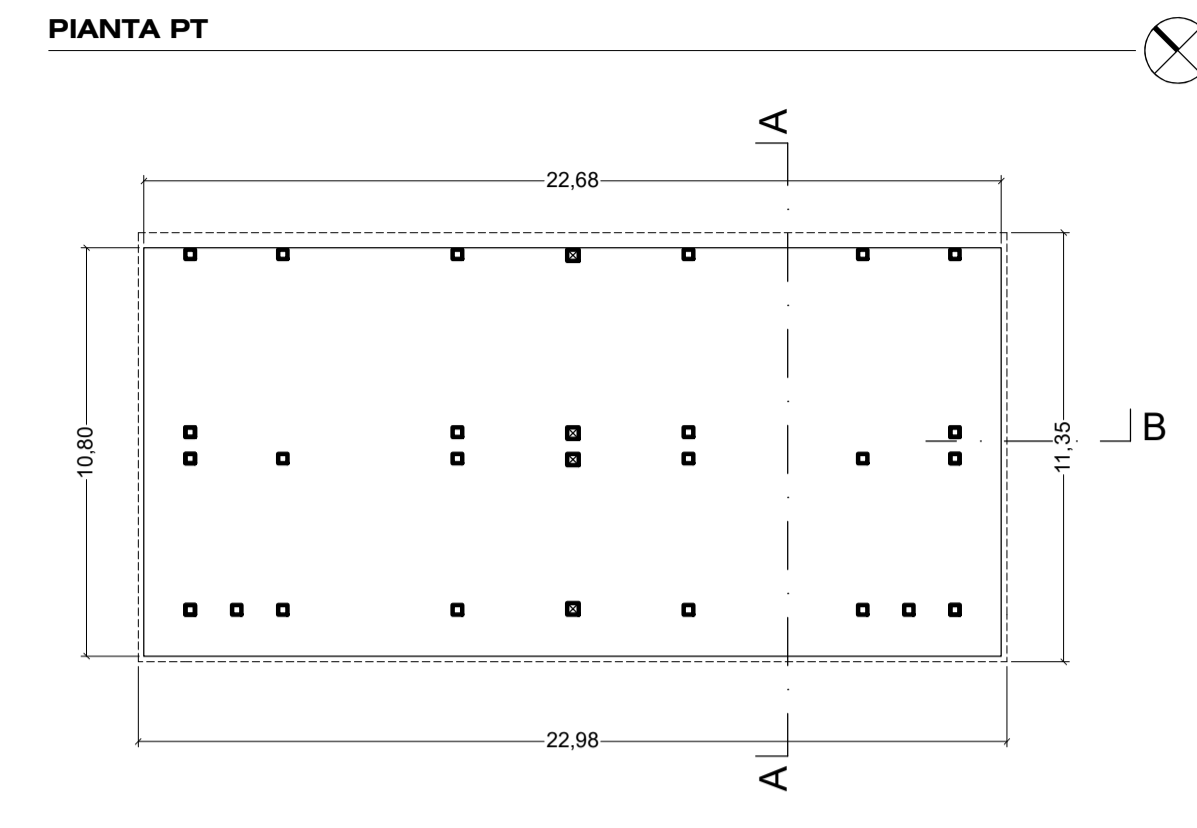
STRUTTURA C1
scala 1:200

0 2 4 metri



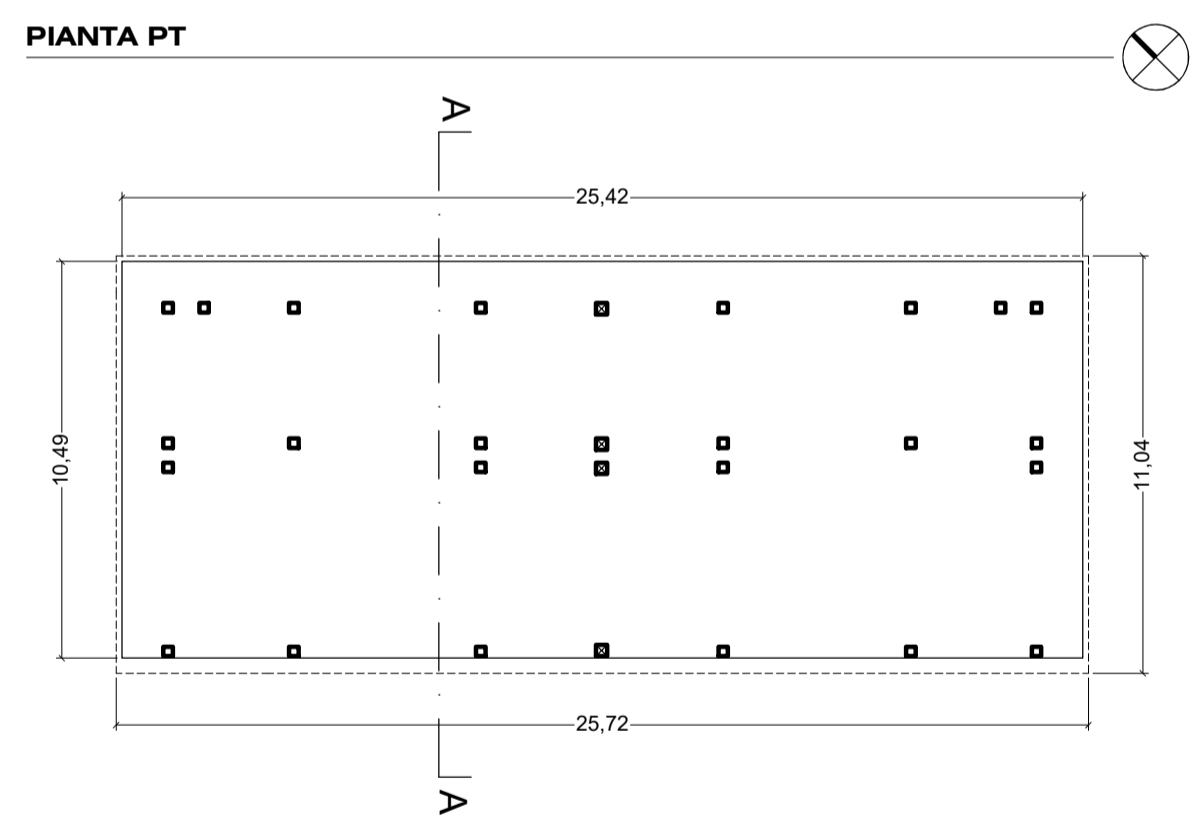
STRUTTURA D1
scala 1:200

0 2 4 metri



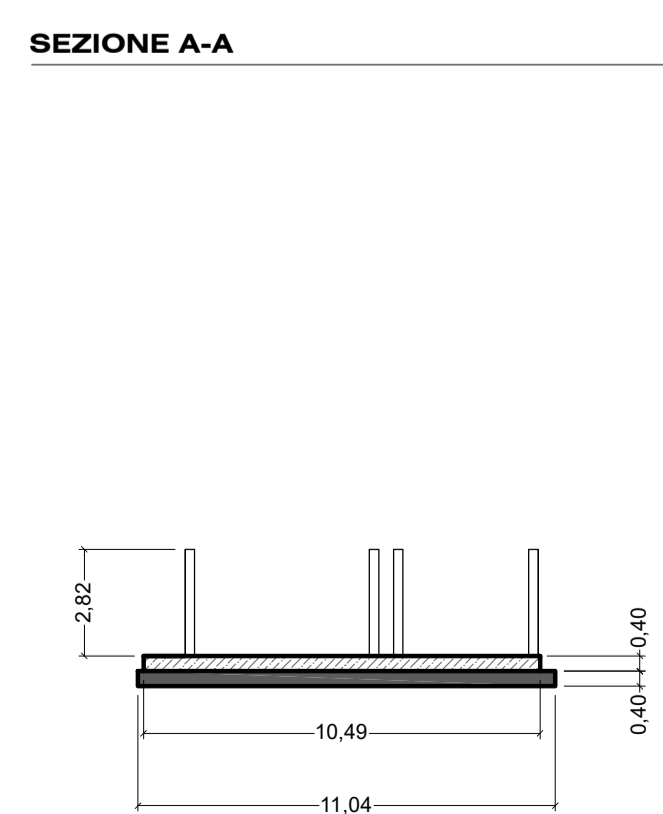
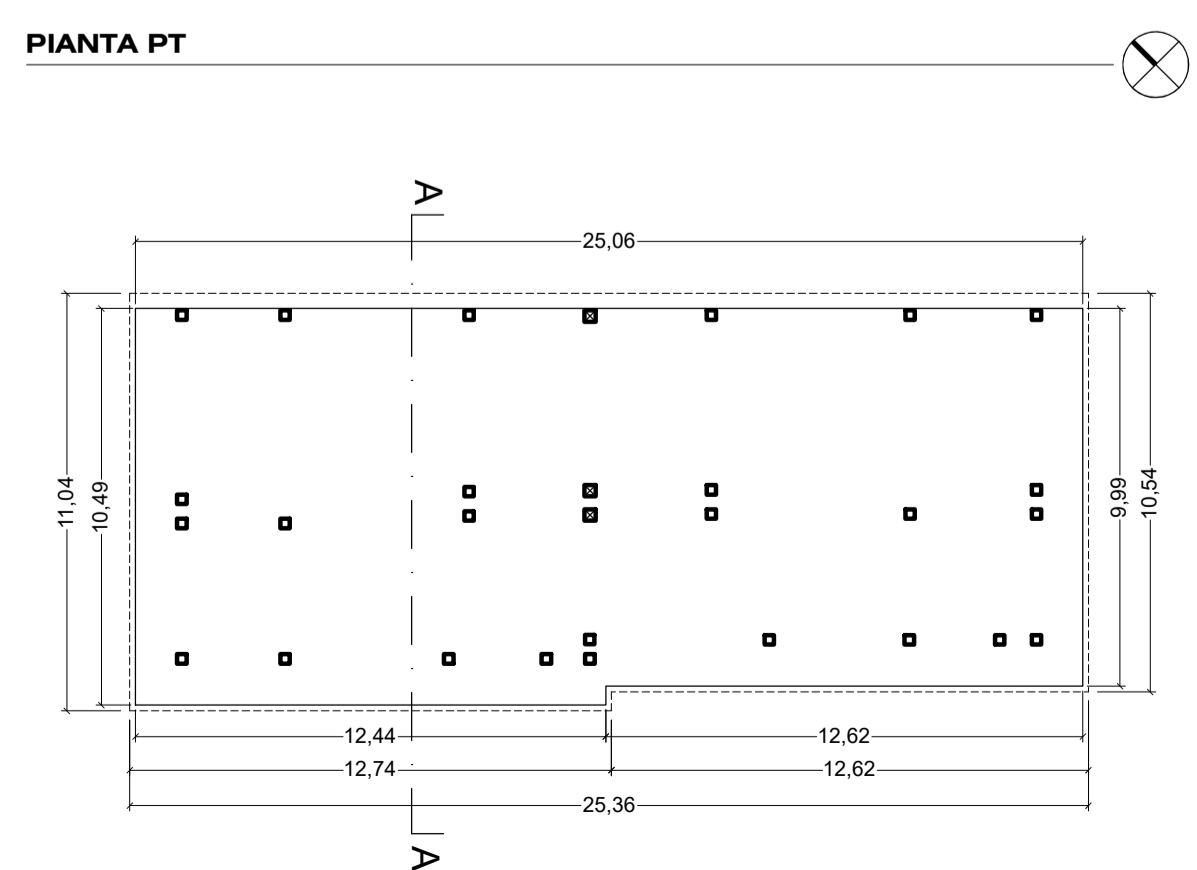
STRUTTURA E
scala 1:200

0 2 4 metri



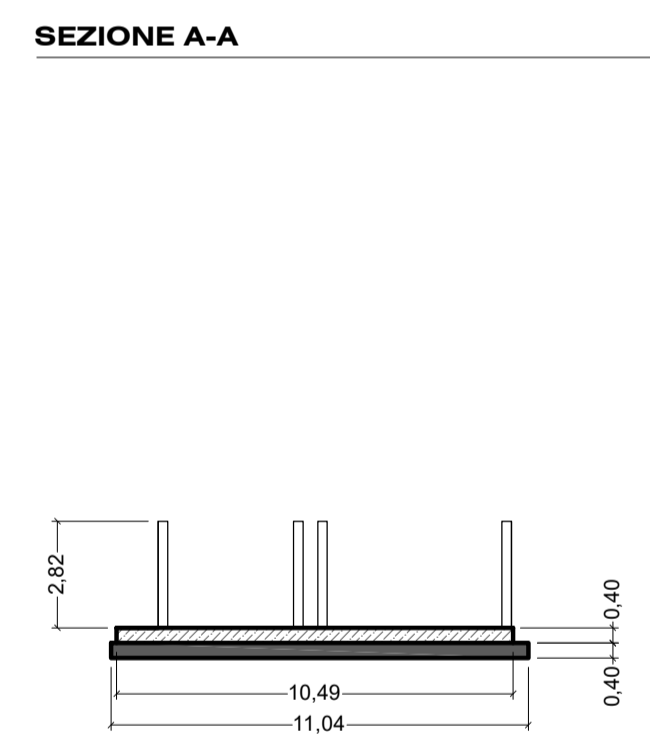
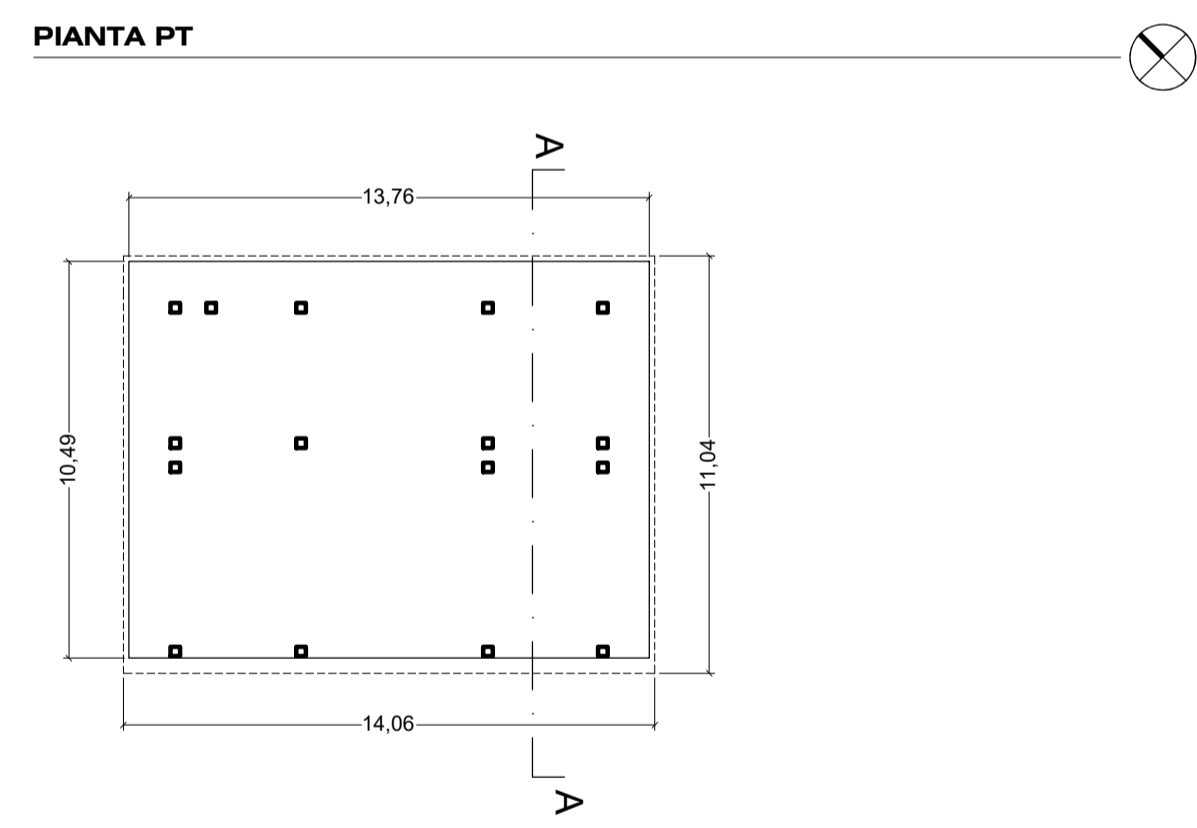
STRUTTURA G
scala 1:200

0 2 4 metri



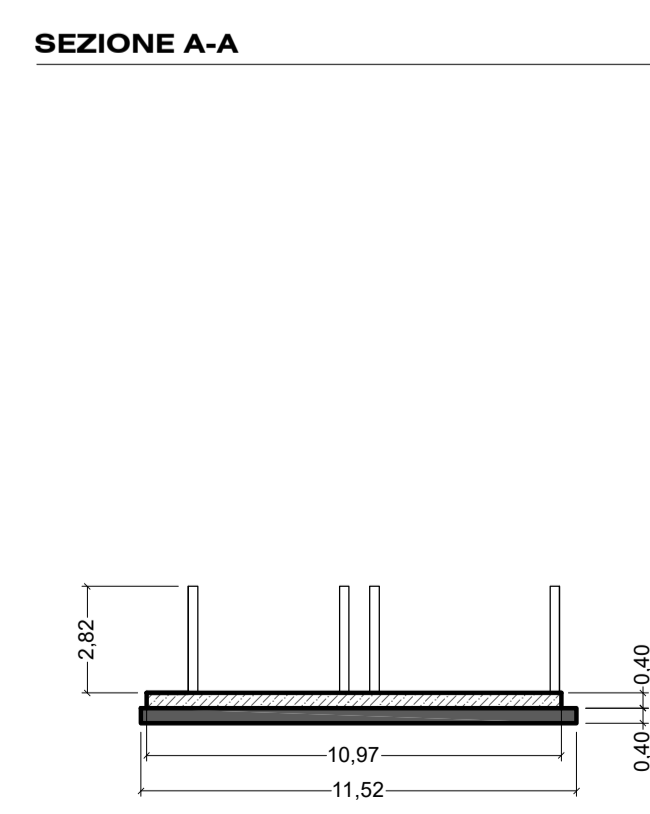
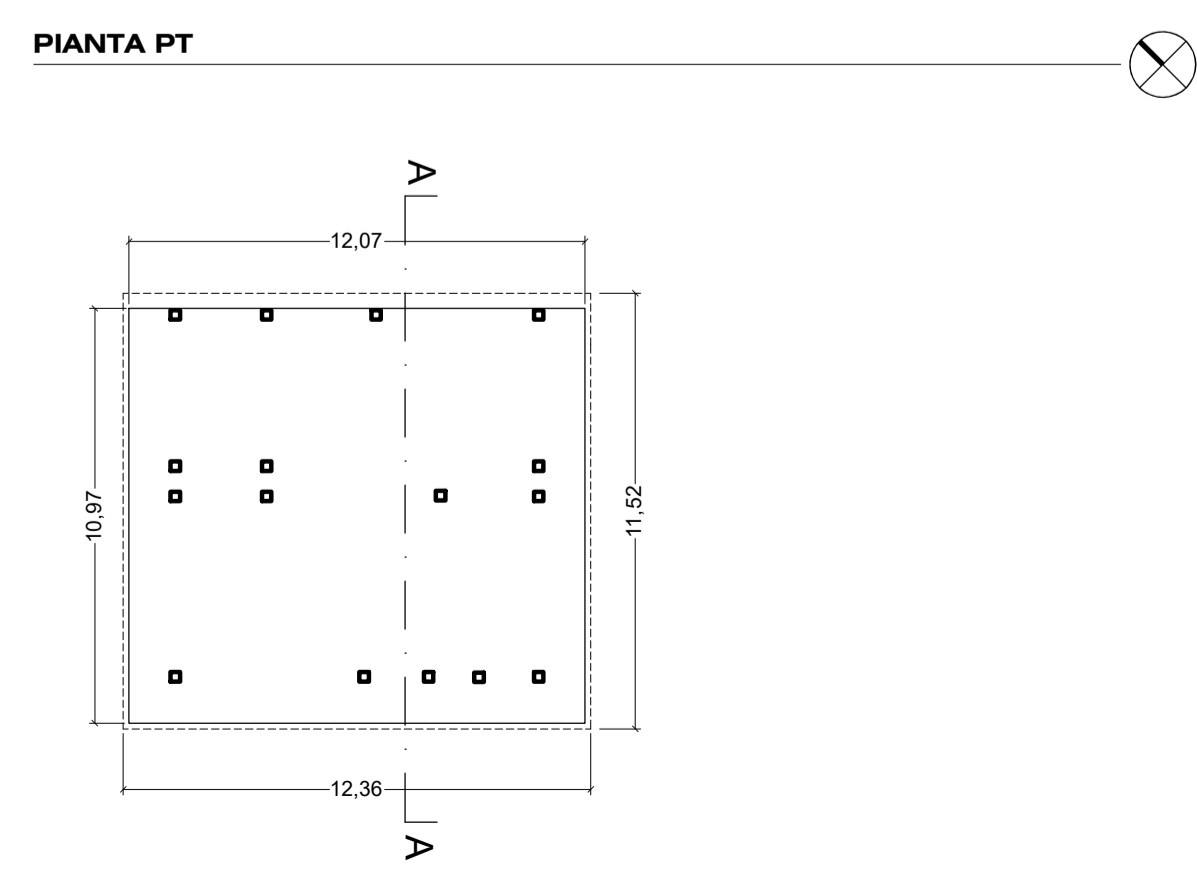
STRUTTURA F*
scala 1:200

0 2 4 metri



STRUTTURA H*
scala 1:200

0 2 4 metri



LEGENDA

- PILASTRI SEZIONE 30X30 CM
- PILASTRI SEZIONE 25X25 CM

NOTA

(*):
le misure riportate qui a fianco sono state dedotte dagli elaborati progettuali disponibili versati agli atti, previo confronto visivo con le foto satellitari e streetview disponibili online. Quanto sopra alla luce del fatto che i manufatti non risultano accessibili per via della presenza della vegetazione.



COMUNE DI SALUGGIA
REGIONE PIEMONTE
PROVINCIA DI VERCELLI

PROGETTO ESECUTIVO
RECUPERO E RIFUNZIONALIZZAZIONE DI AREA IN FRAZIONE S. ANTONINO PER REALIZZAZIONE IMPIANTI SPORTIVI
FASE 1 - INTERVENTO DI DEMOLIZIONE
(ai sensi del Decreto Legislativo 36/2023 - PARTE IV - DELLA PROGETTAZIONE Art. 41)

TAVOLA 06
STATO DI FATTO

Elaborato:

Piante e sezioni strutture da demolirsi
B1-C1-D1-E-F-G-H

Emissione n°:	02	Scala:	1:200
Data:	27/03/2026	Archivio:	SPORT_PE_tav006
Note:	1° emiss. 28/11/2025		
	IL R.U.P.		IL PROGETTISTA



Arch. Andrea Zavattaro
Frz. Mandria 1/c - 1/d - 10034 Chivasso (TO)
tel. 011.91.95.650 fax: 011.83.131.126
e.mail: a.zavattaro@azastudio.it http://www.zavattaro.it